



VKD DN 65÷100
PVC-U

Valvola a sfera a 2 vie DUAL BLOCK®

VKD DN 65÷100

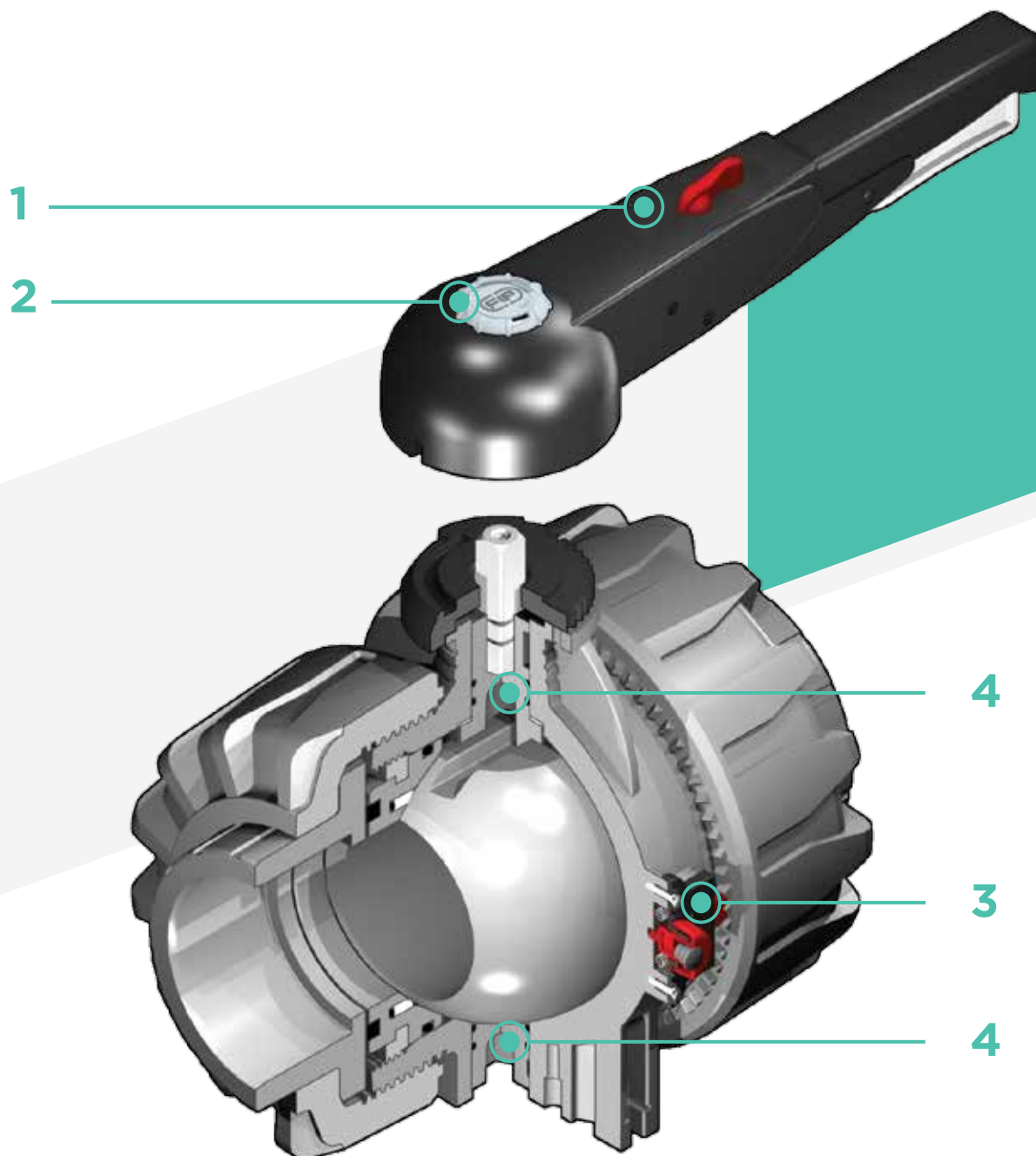
FIP ha sviluppato una valvola a sfera di tipo VKD DUAL BLOCK® per introdurre un elevato standard di riferimento nella concezione delle valvole termoplastiche. VKD è una valvola a sfera bighiera a smontaggio radiale che risponde alla più severa esigenza richieste nelle applicazioni industriali. Questa valvola è inoltre dotata del sistema di personalizzazione Labelling System.



VALVOLA A SFERA A 2 VIE DUAL BLOCK®

- Sistema di giunzione per incollaggio, per filettatura e per flangiatura
- Sistema di supporto della sfera brevettato **SEAT STOP®**, che consente di effettuare una micro-registrazione delle tenute e di minimizzare l'effetto delle spinte assiali
- Facile smontaggio radiale dall'impianto e conseguente rapida sostituzione degli O-Ring e delle guarnizioni della sfera senza l'impiego di alcun attrezzo
- **Corpo valvola PN 16 a smontaggio radiale** (True union) realizzato per stampaggio ad iniezione in PVC-U rigido dotato di foratura integrata per l'attuazione. Requisiti di prova in accordo ISO 9393
- Possibilità di smontaggio delle tubazioni a valle con la valvola in posizione di chiusura
- **Sfera a passaggio totale** ad alta finitura superficiale
- **Supporto integrato nel corpo** per il fissaggio della valvola
- Possibilità di installare riduttore manuale o attuatori pneumatici e/o elettrici mediante l'applicazione di una flangetta in PP-GR a foratura standard ISO
- **Stelo affogato in Acciaio INOX**, a sezione quadra in accordo alla norma ISO 5211

Specifiche tecniche	
Costruzione	Valvola a sfera a due vie a smontaggio radiale con supporto e ghiera bloccati
Gamma dimensionale	DN 65 ÷ 100
Pressione nominale	PN 16 con acqua a 20 °C
Campo di temperatura	0 °C ÷ 60 °C
Standard di accoppiamento	Incollaggio: EN ISO 1452, EN ISO 15493, BS 4346-1, DIN 8063, NF T54-028, ASTM D 2467, JIS K 6743. Accoppiabili con tubi secondo EN ISO 1452, EN ISO 15493, DIN 8062, NF T54-016, ASTM D 1785, JIS K 6741. Filettatura: ISO 228-1, DIN2999, ASTM D 2467, JIS B 0203. Flangiatura: ISO 7005-1, EN ISO 1452, EN ISO 15493, EN 588-1, DIN 2501, ANSI B.16.5 cl.150, JIS B 2220.
Riferimenti normativi	Criteri Costruttivi: EN ISO 16135, EN ISO 1452, EN ISO 15493 Metodi e requisiti dei test: ISO 9393 Criteri di installazione: DVS 2204, DVS 2221, UNI 11242 Accoppiamenti per attuatori: ISO 5211
Materiale valvola	PVC-U
Materiali tenuta	EPDM, FPM; PTFE (guarnizioni di tenuta della sfera)
Opzioni di comando	Comando manuale; attuatore elettrico; attuatore pneumatico



1 Maniglia multifunzione ergonomica in HIPVC con possibilità di manovra rapida, **blocco e regolazione graduata in 10 posizioni**. Possibilità di inibire la rotazione apponendo un lucchetto

2 Sistema di personalizzazione Labelling System: modulo LCE integrato nel mozzo composto da tappo di protezione trasparente e da **piastrina porta etichetta personalizzabile** tramite il set LSE (disponibile come accessorio). La possibilità di personalizzazione consente di identificare la valvola sull'impianto in funzione di specifiche esigenze

3 Sistema di bloccaggio delle ghiera brevettato **DUAL BLOCK®** che assicura la tenuta del serraggio delle ghiera anche in caso di condizioni gravose come in presenza di vibrazioni o di dilatazioni termiche

4 **Doppia asta comando** con doppi O-Ring per il centraggio della sfera e la riduzione delle coppie di manovra

DATI TECNICI

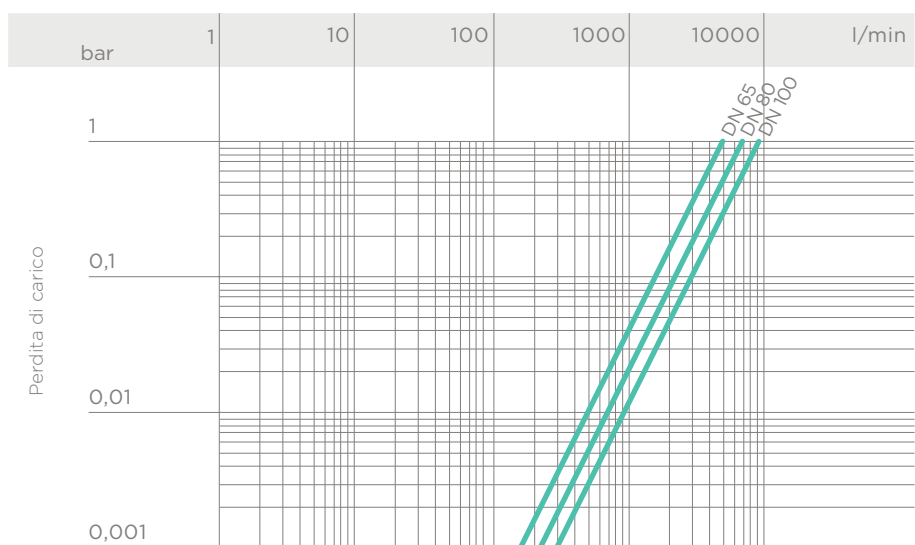
VARIAZIONE DELLA PRESSIONE IN FUNZIONE DELLA TEMPERATURA

Per acqua o fluidi non pericolosi nei confronti dei quali il materiale è classificato CHIMICAMENTE RESISTENTE. In altri casi è richiesta un'adeguata diminuzione della pressione nominale PN (25 anni con fattore sicurezza).



Temperatura di esercizio

DIAGRAMMA DELLE PERDITE DI CARICO



Portata

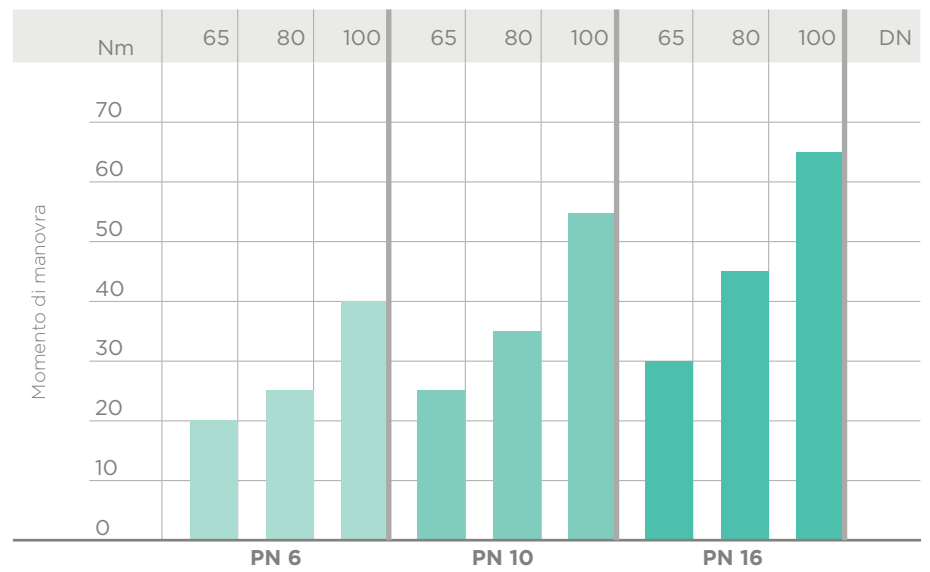
COEFFICIENTE DI FLUSSO K_v100

Per coefficiente di flusso K_v100 si intende la portata Q in litri al minuto di acqua a 20°C che genera una perdita di carico $\Delta p = 1$ bar per una determinata posizione della valvola.

I valori K_v100 indicati in tabella si intendono per valvola completamente aperta.

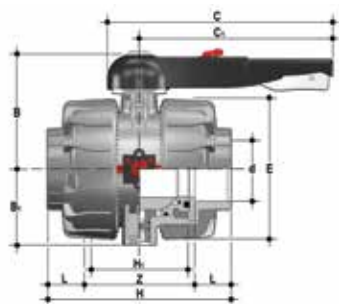
DN	65	80	100
K_v100 l/min	5250	7100	9500

COPPIA DI MANOVRA ALLA MASSIMA PRESSIONE DI ESERCIZIO



I dati del presente prospetto sono forniti in buona fede. La FIP non si assume alcuna responsabilità su quei dati non direttamente derivati da norme internazionali. La FIP si riserva di apportarvi qualsiasi modifica. L'installazione e la manutenzione del prodotto deve essere eseguita da personale qualificato.

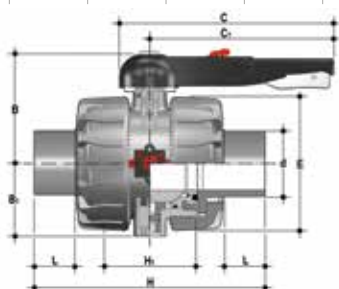
DIMENSIONI



VKDIV

Valvola a sfera a due vie DUAL BLOCK® con attacchi femmina, serie metrica

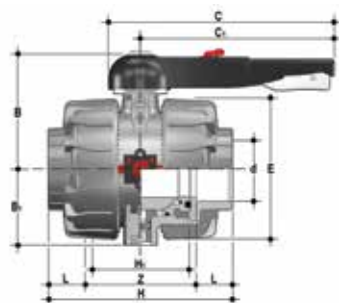
d	DN	PN	B	B ₁	C	C ₁	E	H	H ₁	L	Z	g	Codice EPDM	Codice FPM
75	65	16	164	87	225	175	164	235	133	44	147	4380	VKDIV075E	VKDIV075F
90	80	16	177	105	327	272	203	270	149	51	168	7200	VKDIV090E	VKDIV090F
110	100	16	195	129	385	330	238	308	167	61	186	11141	VKDIV110E	VKDIV110F



VKDDV

Valvola a sfera a due vie DUAL BLOCK® con attacchi maschio per incollaggio, serie metrica

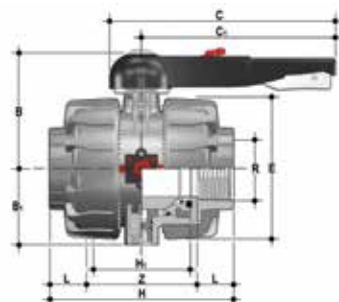
d	DN	PN	B	B ₁	C	C ₁	E	H	H ₁	L	Z	g	Codice EPDM	Codice FPM
75	65	16	164	87	225	175	164	284	133	44	4420	VKDDV075E	VKDDV075F	
90	80	16	177	105	327	272	203	300	149	51	6930	VKDDV090E	VKDDV090F	
110	100	16	195	129	385	330	238	340	167	61	10950	VKDDV110E	VKDDV110F	



VKDLV

Valvola a sfera a due vie DUAL BLOCK® con attacchi femmina per incollaggio, serie BS

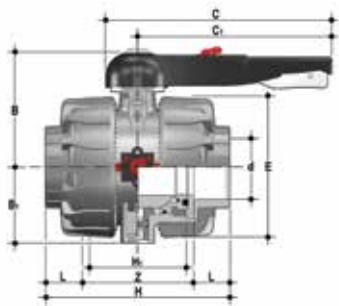
d	DN	PN	B	B ₁	C	C ₁	E	H	H ₁	L	Z	g	Codice EPDM	Codice FPM
2" 1/2	65	16	164	87	225	175	164	235	133	44	147	4380	VKDLV212E	VKDLV212F
3"	80	16	177	105	327	272	203	270	149	51	168	7250	VKDLV300E	VKDLV300F
4"	100	16	195	129	385	330	238	308	167	63	182	10995	VKDLV400E	VKDLV400F



VKDFV

Valvola a sfera a due vie DUAL BLOCK® con attacchi femmina, filettatura cilindrica gas

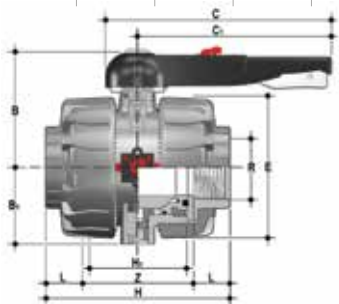
R	DN	PN	B	B ₁	C	C ₁	E	H	H ₁	L	Z	g	Codice EPDM	Codice FPM
2" 1/2	65	16	164	87	225	175	164	235	133	30	175	4395	VKDFV212E	VKDFV212F
3"	80	16	177	105	327	272	203	270	149	34	203	7260	VKDFV300E	VKDFV300F
4"	100	16	195	129	385	330	238	308	167	40	229	11100	VKDFV400E	VKDFV400F



VKDAV

Valvola a sfera a due vie DUAL BLOCK® con attacchi femmina per incollaggio, serie ASTM

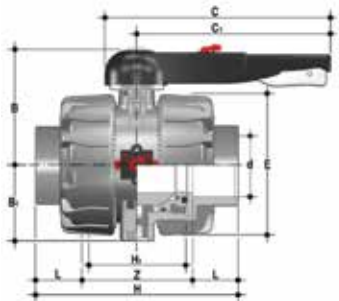
d	DN	PN	B	B ₁	C	C ₁	E	H	H ₁	L	Z	g	Codice EPDM	Codice FPM
2" 1/2	65	16	164	87	225	175	164	235	133	44,5	146	4390	VKDAV212E	VKDAV212F
3"	80	16	177	105	327	272	203	270	149	48	174	7210	VKDAV300E	VKDAV300F
4"	100	16	195	129	385	330	238	308	167	57,5	193	11065	VKDAV400E	VKDAV400F



VKDNV

Valvola a sfera a due vie DUAL BLOCK® con attacchi femmina, filettatura NPT

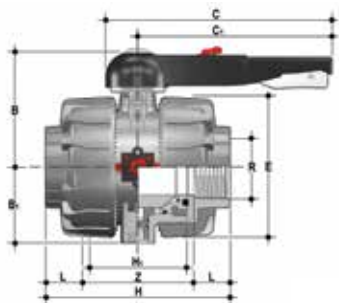
R	DN	PN	B	B ₁	C	C ₁	E	H	H ₁	L	Z	g	Codice EPDM	Codice FPM
2" 1/2	65	16	164	87	225	175	164	235	133	33,2	168,6	4395	VKDNV212E	VKDNV212F
3"	80	16	177	105	327	272	203	270	149	35,5	199	7260	VKDNV300E	VKDNV300F
4"	100	16	195	129	385	330	238	308	167	37,6	232,8	11100	VKDNV400E	VKDNV400F



VKDJV

Valvola a sfera a due vie DUAL BLOCK® con attacchi femmina per incollaggio, serie JIS

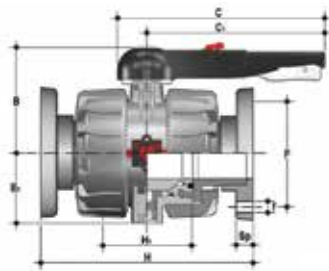
d	DN	PN	B	B ₁	C	C ₁	E	H	H ₁	L	Z	g	Codice EPDM	Codice FPM
2" 1/2	65	16	164	87	225	175	164	267	133	61	145	4435	VKDJV212E	VKDJV212F
3"	80	16	177	105	327	272	203	294	149	64,5	165	7250	VKDJV300E	VKDJV300F
4"	100	16	195	129	385	330	238	370	167	84	202	11580	VKDJV400E	VKDJV400F



VKDGV

Valvola a sfera a due vie DUAL BLOCK® con attacchi femmina, filettatura JIS

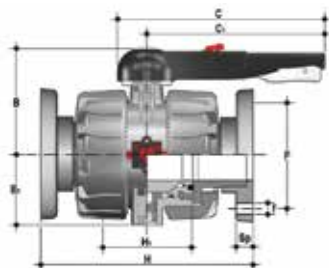
R	DN	PN	B	B ₁	C	C ₁	E	H	H ₁	L	Z	g	Codice EPDM	Codice FPM
2" 1/2	65	16	164	87	225	175	164	235	133	35	165	4400	VKDGV212E	VKDGV212F
3"	80	16	177	105	327	272	203	270	149	40	190	7270	VKDGV300E	VKDGV300F
4"	100	16	195	129	385	330	238	308	167	45	218	11115	VKDGV400E	VKDGV400F



VKDOV

Valvola a sfera a due vie DUAL BLOCK® con flange fisse, foratura PN10/16. Scartamento secondo EN 558-1

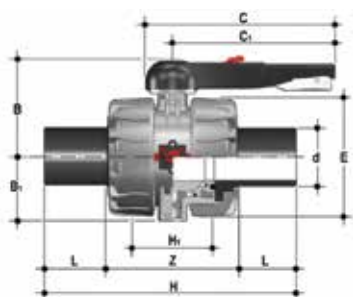
d	DN	PN	B	B ₁	C	C ₁	F	f	H	H ₁	Sp	U	g	Codice EPDM	Codice FPM
75	65	16	164	87	225	175	145	17	290	133	21	4	6610	VKDOV075E	VKDOV075F
90	80	16	177	105	327	272	160	17	310	149	21,5	8	9330	VKDOV090E	VKDOV090F
110	100	16	195	129	385	330	180	17	350	167	21,5	8	13815	VKDOV110E	VKDOV110F



VKDOAV

Valvola a sfera a due vie DUAL BLOCK® con flange fisse, foratura ANSI B.16.5 cl.150 #FF. Scartamento secondo EN 558-1

Size	DN	PN	B	B ₁	C	C ₁	F	f	H	H ₁	Sp	U	g	Codice EPDM	Codice FPM
2" 1/2	65	16	164	87	225	175	139,7	18	290	133	21	4	6610	VKDOV075E	VKDOV075F
3"	80	16	177	105	327	272	152,4	18	310	149	21,5	8	9330	VKDOV090E	VKDOV090F
4"	100	16	195	129	385	330	190,5	18	350	167	21,5	8	13815	VKDOV110E	VKDOV110F

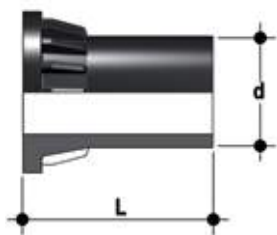


VKDBEV

Valvola a sfera a due vie DUAL BLOCK® con connettori maschio in PE100 SDR 11 per saldatura testa a testa o per elettrofusione (CVDE)

d	DN	PN	B	B ₁	C	C ₁	E	H	H ₁	L	Z	g	Codice EPDM	Codice FPM
75	65	16	164	87	225	175	162	356	133	71	214	4400	VKDBEV075E	VKDBEV075F
90	80	16	177	105	327	272	202	390	149	88	214	7100	VKDBEV090E	VKDBEV090F
110	100	16	195	129	385	330	236	431	167	92	247	10800	VKDBEV110E	VKDBEV110F

ACCESSORI



CVDE

Connettori in PE100 codolo lungo, per giunzioni con raccordi elettrosaldabili o testa a testa

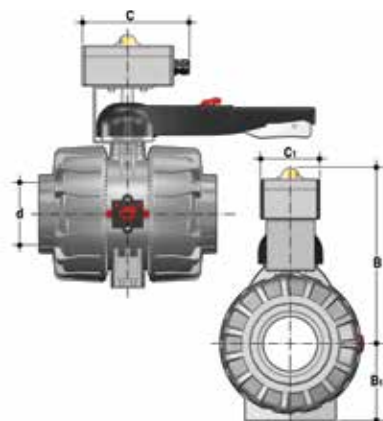
d	DN	PN	L	SDR	Codice
75	65	16	111	11	CVDE11075
90	80	16	118	11	CVDE11090
110	100	16	132	11	CVDE11110



LSE

Set di personalizzazione e stampa etichette per maniglia Easyfit composto da fogli di adesivi prefustellati e dal software per la creazione guidata delle etichette

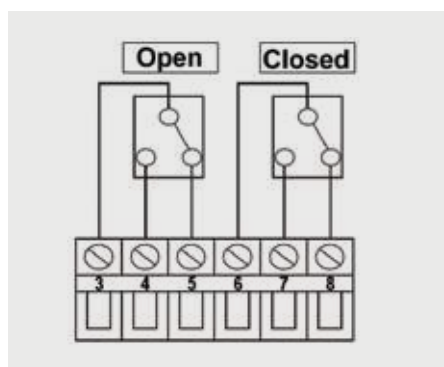
d	DN	Codice
75	65	LSE040
90	80	LSE040
110	100	LSE040



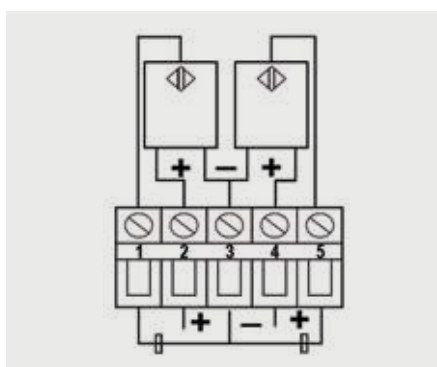
VKD-MS

Il kit MS consente di installare sulla valvola manuale VKD un box di finecorsa con micro interruttori elettromeccanici o induttivi, per segnalare a distanza la posizione della valvola (aperto-chiuso). Il montaggio del kit può essere effettuato sulla valvola anche se già installata sull'impianto

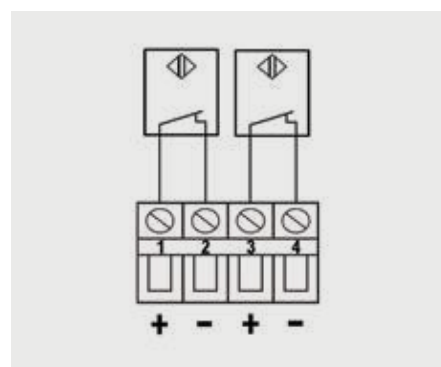
d	DN	B	B ₁	C	C ₁	Protezione	Codice elettromeccanici	Codice induttivi	Codice Namur
75	65	266	87	150	80	IP67	FKMS1M	FKMS1I	FKMS1N
90	80	279	105	150	80	IP67	FKMS1M	FKMS1I	FKMS1N
110	100	297	129	150	80	IP67	FKMS1M	FKMS1I	FKMS1N



Elettromeccanici

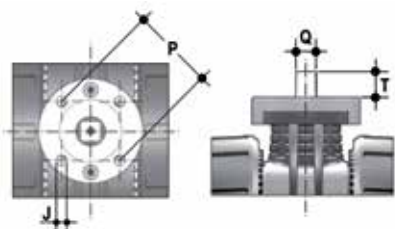


Induttivi



Namur*

* da utilizzare con un amplificatore



FLANGIA PER MONTAGGIO ATTUATORI

La valvola può essere equipaggiata con attuatori pneumatici e/o elettrici standard e riduttori a volantino per operazioni gravose, tramite una flangetta in PP-GR riproducen- te la dima di foratura prevista dalla norma ISO 5211 F07

d	DN	P x J	T	Q
75	65	F07 x 9	16	14
90	80	F07 x 9	16	14
110	100	F07 x 9	19	17

STAFFAGGIO E SUPPORTAZIONE

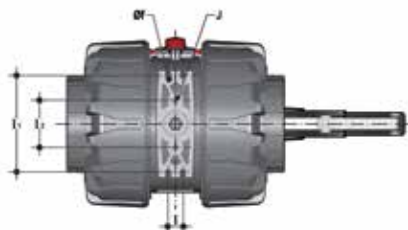


Tutte le valvole, sia manuali che motorizzate, necessitano in molte applicazioni di essere adeguatamente supportate.

La serie di valvole VKD è dotata di supporti integrati che permettono un ancoraggio diretto sul corpo valvola senza bisogno di ulteriori componenti.

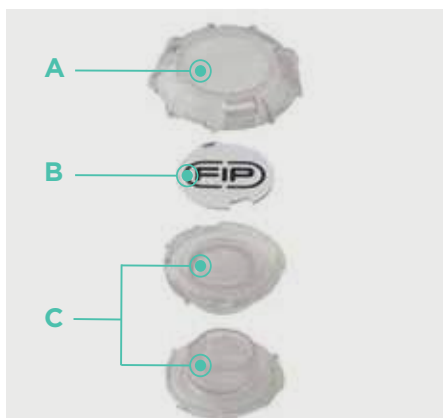
Per le installazioni a muro o a pannello è possibile utilizzare la apposita piastrina di fissaggio PMKD, fornita come accessorio, che va fissata precedentemente alla valvola.

La piastrina PMKD serve anche per allineare la valvola VKD con i fermatubi FIP tipo ZIKM e per allineare valvole di misure diverse.



d	DN	J	f	l	l ₁	l ₂
75	65	M6	6,3	17,4	90	51,8
90	80	M6	8,4	21,2	112,6	63
110	100	M8	8,4	21,2	137	67

PERSONALIZZAZIONE



La valvola VKD DN 65÷100 è dotata del sistema di etichettatura Labelling System.

Questo sistema consente la realizzazione in proprio di speciali etichette da inserire nella maniglia. Si rende così estremamente semplice applicare alle valvole marchi aziendali, numeri seriali di identificazione o indicazioni di servizio come, per esempio, la funzione della valvola all'interno dell'impianto, il fluido trasportato ma anche specifiche informazioni per il servizio alla clientela, quali il nome del cliente o data e il luogo in cui è stata effettuata l'installazione.

L'apposito modulo LCE è fornito di serie ed è composto da un tappo in PVC rigido trasparente resistente all'acqua (A-C) e da una piastrina porta etichetta bianca (B) dello stesso materiale, su un lato della quale è riportato il marchio FIP.

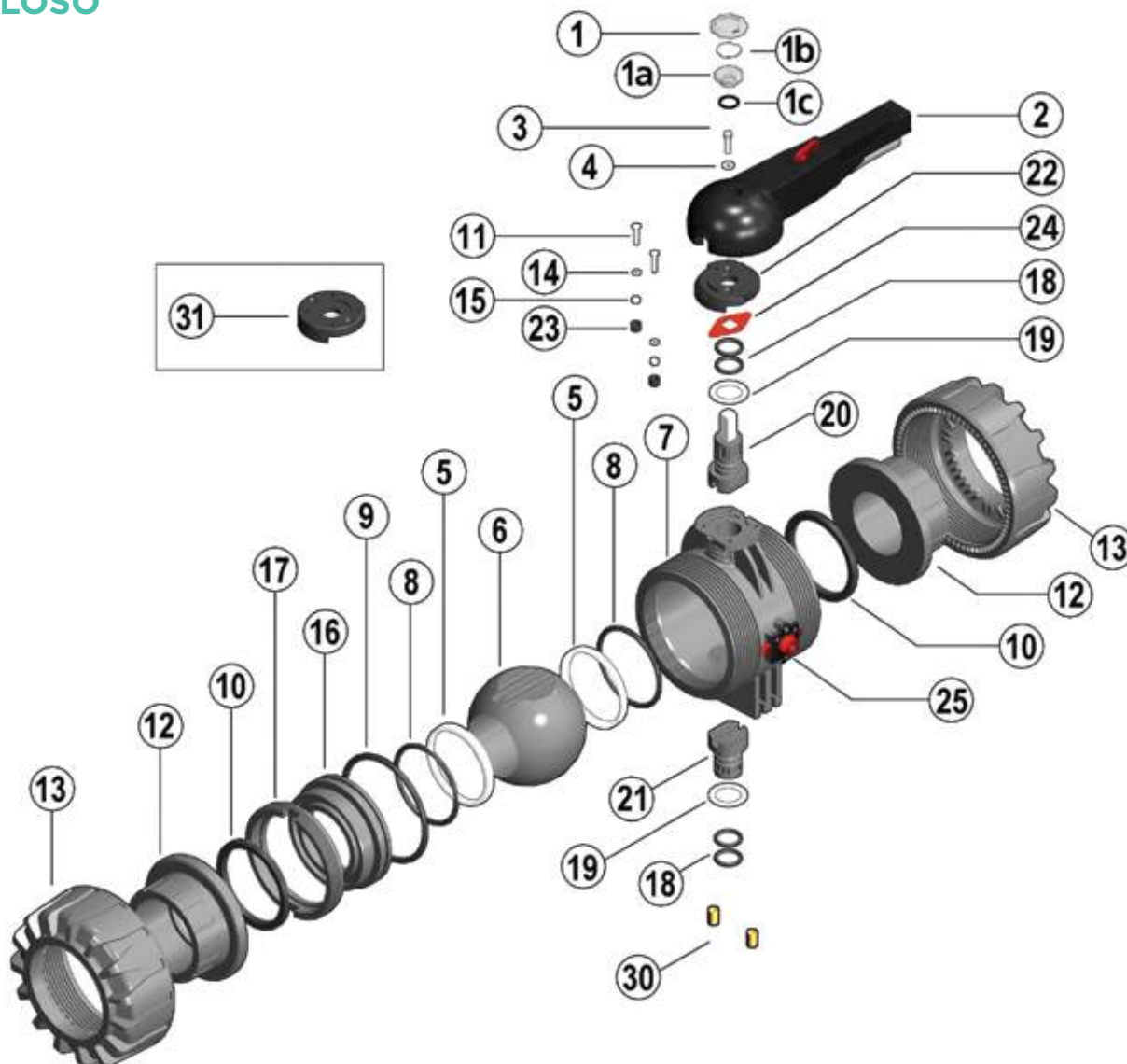
La piastrina, inserita all'interno del tappo, può essere rimossa e, una volta capovolta, utilizzata per essere personalizzata tramite applicazione di etichette stampate con il software fornito con il set LSE.

Per applicare alla valvola l'etichetta procedere come segue:

- 1) Rimuovere la parte superiore del tappo trasparente (A) ruotando in senso antiorario come indicato dalla scritta "Open" sul tappo stesso e rimuoverla
- 2) Estrarre la piastrina porta etichetta dal suo alloggiamento nella parte inferiore del tappo (C)
- 3) Applicare l'etichetta adesiva sulla piastrina porta etichetta (B) in modo da allineare i profili rispettando la posizione della linguetta
- 4) Reinserire la piastrina porta etichetta nella sua sede sulla parte inferiore del tappo
- 5) Riposizionare la parte superiore del tappo nella sua sede ruotandola in senso antiorario; in questo modo l'etichetta risulterà protetta dagli agenti atmosferici.

COMPONENTI

ESPLOSO



1-1a · Tappo di protezione trasparente (PVC - 1)

1b · Piastrina porta etichette (PVC - 1)

1c · O-Ring (NBR - 1)

2 · Maniglia (HIPVC - 1)

3 · Vite (Acciaio INOX - 1)

4 · Rondella (Acciaio INOX - 1)

5 · Guarnizione di tenuta della sfera (PTFE - 2)*

6 · Sfera (PVC-U - 1)

7 · Cassa (PVC-U - 1)

8 · O-Ring di supporto della guarnizione della sfera (EPDM-FPM - 2)*

9 · O-Ring di tenuta radiale (EPDM-FPM - 1)*

10 · O-Ring di tenuta di testa (EPDM-FPM - 2)*

11 · Vite (Acciaio INOX - 2)

12 · Manicotto (PVC-U - 2)

13 · Ghiera (PVC-U - 2)

14 · Rondella (Acciaio INOX - 2)

15 · Dado (Acciaio INOX - 2)

16 · Supporto della guarnizione della sfera (PVC-U - 1)

17 · Anello filettato (PVC-U - 1)

18 · O-Ring aste comando (EPDM-FPM - 4)*

19 · Disco antifrizione (PTFE - 2)*

20 · Asta comando superiore (PVC/Inox - 1)

21 · Asta comando inferiore (PVC-U - 1)

22 · Piattello (PP-GR - 1)

23 · Cappellotto di protezione (PE - 2)

24 · Indicatore di posizione (PA - 1)

25 · DUAL BLOCK® (PP-GR + vari- 1)

30 · Inserti filettati (Ottone - 2)**

31 · Piattello automazione (PP-GR - 1)**

* Parti di ricambio

** Accessori

Tra parentesi è indicato il materiale del componente e la quantità fornita

SMONTAGGIO

- 1) Isolare la valvola dalla linea (togliere la pressione e svuotare la tubazione).
- 2) Sbloccare le ghiere ruotando il pulsante (25) verso sinistra orientando la freccia sul lucchetto aperto (fig. 1).
- 3) Svitare completamente le ghiere (13) e sfilare lateralmente la cassa (7) (fig. 2).
- 4) Prima di smontare la valvola occorre drenare eventuali residui di liquido rimasti all'interno aprendo a 45° la valvola in posizione verticale.
- 5) Portare la valvola in posizione di apertura.
- 6) Togliere il tappo di protezione sulla maniglia (2) e svitare la vite (3) con la rondella (4).
- 7) Rimuovere la maniglia (2).
- 8) Rimuovere le viti (11) e il piattello (22) dalla cassa (7).
- 9) Introdurre le due sporgenze dell'apposita chiave in dotazione nelle corrispondenti aperture dell'anello filettato (17), estraendolo con una rotazione antioraria insieme al supporto della guarnizione della sfera (16) (fig. 3).
- 10) Premere sulla sfera (6), avendo cura di non rigarla, e quindi estrarla dalla cassa.
- 11) Premere sull'asta comando superiore (20) verso l'interno ed estrarla dalla cassa e sfilare l'asta comando inferiore (21). Togliere quindi i dischi antifrizione (19).
- 12) Rimuovere gli O-Ring (8, 9, 10, 18) e le guarnizioni di tenuta della sfera in PTFE (5) estraendoli dalla loro sedi, come da esploso.

MONTAGGIO

- 1) Tutti gli O-Ring (8, 9, 10, 18) vanno inseriti nelle loro sedi, come da esploso.
- 2) Calzare i dischi antifrizione (19) sulle aste comando (20-21) ed inserire le aste comando nelle loro sedi dall'interno della cassa.
- 3) Inserire le guarnizioni di tenuta della sfera in PTFE (5) nelle sedi della cassa (7) e del supporto (16).
- 4) Inserire la sfera (6) e ruotarla in posizione di chiusura.
- 5) Inserire nella cassa il supporto solidale all'anello filettato (17) e avvitare in senso orario, servendosi dell'apposito attrezzo in dotazione, fino a battuta.
- 6) Posizionare il piattello (22) con cremagliera sul corpo, e avvitare le viti (11) rondelle (14) e dadi (15).
- 7) La maniglia (2) con il tappo di protezione (1, 1a, 1b, 1c) va posizionata sull'asta comando (20) (fig. 4).
- 8) Avvitare la vite (3) con la rondella (4) e posizionare il tappo di protezione (1, 1a, 1b, 1c).
- 9) Inserire la valvola tra i manicotti (12) e serrare le ghiere (13) avendo cura che gli O-Ring di tenuta di testa (10) non fuoriescano dalle sedi.
- 10) Bloccare le ghiere ruotando il pulsante (25) verso destra orientando la freccia sul lucchetto chiuso (fig. 1).



Nota: è consigliabile nelle operazioni di montaggio, lubrificare le guarnizioni in gomma. A tale proposito si ricorda che non idoneità all'uso degli olii minerali, che sono aggressivi per la gomma EPDM.

INSTALLAZIONE

Prima di procedere all'installazione seguire attentamente le istruzioni di montaggio:

- 1) Verificare che le tubazioni a cui deve essere collegata la valvola siano allineate in modo da evitare sforzi meccanici sulle connessioni filettate della stessa.
- 2) Verificare che il sistema di blocco ghiere DUAL BLOCK® (25) sia in posizione FREE.
- 3) Procedere con lo svitamento delle ghiere (13) e all'inserimento delle stesse sui tratti di tubo.
- 4) Procedere all'incollaggio o saldatura o avvitamento dei manicotti (12) sui tratti di tubo.
- 5) Posizionare il corpo valvola fra i manicotti e serrare completamente le ghiere (13) in senso orario con una chiave appropriata.
- 6) Bloccare le ghiere ruotando in senso orario il pulsante (25) (vedi il paragrafo "blocco ghiere").
- 7) Se richiesto supportare la tubazione per mezzo dei fermatubi FIP o per mezzo del supporto integrato nella valvola (vedi il paragrafo "staffaggio e supportazione").

Effettuare la regolazione delle tenute utilizzando l'apposito attrezzo in dotazione (fig. 3).

Una seconda regolazione delle tenute può essere effettuata con la valvola installata sulla tubazione semplicemente serrando ulteriormente le ghiere. Tale "micro-regolazione", possibile solo con le valvole FIP grazie al sistema brevettato "Seat stop system", permette di recuperare la tenuta, laddove vi fosse un consumo delle guarnizioni di tenuta della sfera in PTFE dovuto all'usura per un elevato numero di manovre.

Fig. 1



Fig. 2



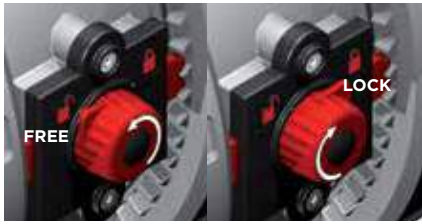
Fig. 3



Fig. 4



BLOCCO GHIERE



Ruotando il pulsante verso sinistra e orientando la freccia sul lucchetto aperto si mette il DUAL BLOCK® in posizione di sblocco: le ghiera della valvola sono libere di ruotare in senso orario ed antiorario.

Ruotando il pulsante verso destra e orientando la freccia sul lucchetto chiuso si mette il DUAL BLOCK® in posizione di blocco: le ghiera della valvola sono bloccate in una posizione prefissata.

BLOCCO MANIGLIA



Grazie alla maniglia multifunzione ed al pulsante di manovra rosso posto sulla leva è possibile effettuare una manovra 0°- 90° e una manovra graduata mediante le 10 posizioni intermedie e un blocco di fermo: la maniglia può essere bloccata in ognuna delle 10 posizioni semplicemente agendo sul pulsante di manovra Free-Lock. È possibile inoltre l'installazione di un lucchetto sulla maniglia per salvaguardare l'impianto da manomissioni.

La valvola è bidirezionale e può essere installata in qualsiasi posizione. Può inoltre essere montata a fine linea o serbatoio.

AVVERTENZE

- In caso di utilizzo di liquidi volatili come per esempio Idrogeno Perossido (H₂O₂) o Ipoclorito di Sodio (NaClO) si consiglia per ragioni di sicurezza di contattare il servizio tecnico. Tali liquidi, vaporizzando, potrebbero creare pericolose sovrappressioni nella zona tra cassa e sfera.
- Evitare sempre brusche manovre di chiusura e proteggere la valvola da manovre accidentali



Aliaxis
UTILITIES & INDUSTRY

FIP Formatura Iniezione Polimeri

Loc. Pian di Parata, 16015 Casella Genova Italy

Tel. +39 010 9621.1

Fax +39 010 9621.209

info.fip@aliaxis.com

www.fipnet.com



Cod. LIVAMAV

